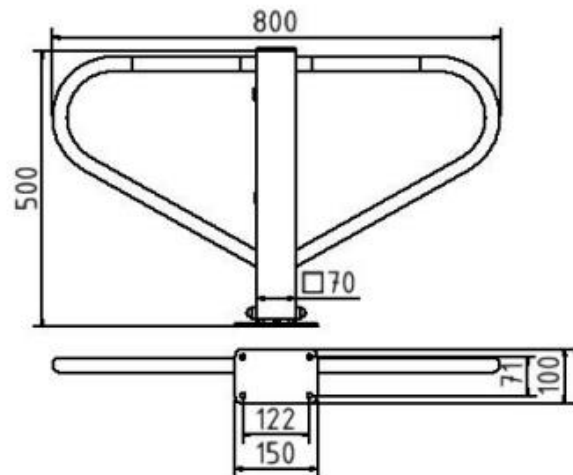


Artikelnummer: 40770B

Artikel: Parkplatzsperre umlegbar mit Rundzylinder selbsteinrastende Verriegelung, für Dübelbefestigung mit Bodenplatte 100 x 150 mm, feuerverzinkt und weiß beschichtet mit rot reflektierenden Leuchtstreifen



Technische Daten:

Gewicht: 9,00 kg/St

Material: Stahl S235 JR

Oberfläche: Feuerverzinkung und Pulverbeschichtet

Beschreibung:

Parkplatzsperre, umlegbar Vierkantrrohr 70 x 70 mm mit seitlichen Rundrohrbügeln Gesamtbreite ca. 800 mm Überflur 500 mm selbsteinrastende Verriegelung umlegbar, mit Rundzylinder drei Schlüssel, selbsteinrastende Verriegelung, für Dübelbefestigung mit Bodenplatte 100 x 150 mm, feuerverzinkt und weiß beschichtet mit rot reflektierenden Leuchtstreifen